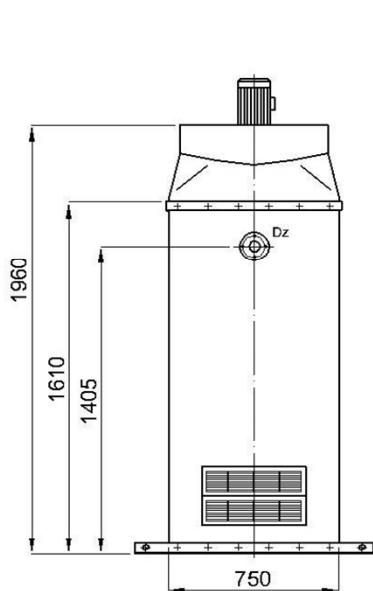


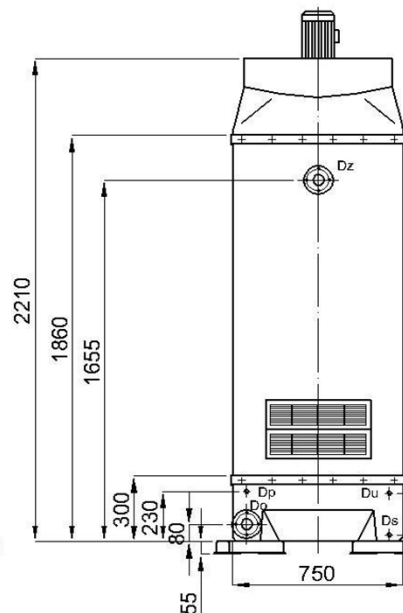
KARTA DOBORU WENTYLATOROWEJ CHŁODNI WODY

Typ chłodni		CWT 5/600				Wyposażenie standardowe dla chłodni ze zbiornikiem		
Typ i wysokość zraszalnika	mm	CF 15 / 600mm				Zawór pływakowy - uzupełnianie wody		
Materiał zraszalnika		PCV lub PP				Opcjonalnie chłodnia może być wyposażona w grzałkę zbiornika, pływak elektromagnetyczny (zabezpieczenie przed suchobiegiem pompy), czujnik temperatury wody ochłodzonej		
Odebrana moc cieplna	kW	73	98	119	135	Przyłącza		
Nominalny przepływ wody	m ³ /h	12,6	8,4	6,8	5,8			
Temperatura wody podgrzanej (zasilanie) t1	°C	30	35	40	45	Zasilanie	Dz	G 1 1/2"
Temperatura wody ochłodzonej (powrót) t2	°C	25				Powrót	Do	G 1 1/2"
Różnica temperatur	°K	5	10	15	20	Uzupełnianie	Du	G 1"
Temperatura termometru wilgotnego powietrza	°C	21				Przelew	Dp	G 1/2"
Temperatura powietrza zewnętrznego	°C	31,4				Spust	Ds.	G 1/2"
Wilgotność względna powietrza	%	40%				Przyłącza mogą zostać wykonane zgodnie z życzeniem klienta		
Moc zainstalowana na chłodni (silnik)	kW	1,5				Parametry wody uzupełniającej		
Prąd znamionowy silnika	A	3,3				pH	6,8 – 8,5	
Wymagane ciśnienie wody przed chłodnią	bar	0,5				Twardość węglanowa	7° dH	
Strata wody przez parowanie i unoszenie kropeł	m ³ /h	0,149	0,169	0,194	0,214	Chlorki	300 mg/l	
Hałas z 1m od chłodni	dB(A)	78				Żelazo	0,5 mg/l	
Zabudowa zbiornika wody ochłodzonej		bez zbiornika	zbiornik standardowy	zbiornik powiększony		Mangan	0,2 mg/l	
Pojemność zbiornika wody ochłodzonej	m ³	-	0,14	0,39		Amoniak	8,0 mg/l	
Masa transportowa chłodni	kg	70	80	90		Zawiesina	100,0 mg/l	
Masa chłodni podczas pracy	kg	ok. 100	ok. 250	ok. 500				



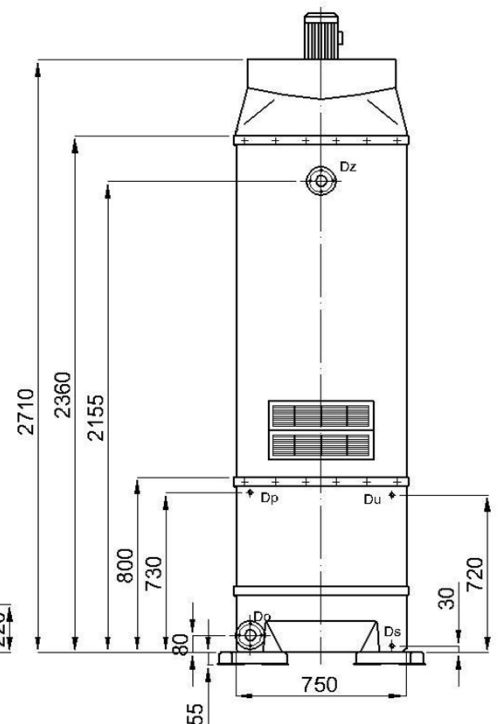
CWT 5/600/BZ

- bez zbiornika wody ochłodzonej
- posadowienie na zbiorniku betonowym



CWT 5/600/SZ

- ze standardowym zbiornikiem wody ochłodzonej $V = 0,14m^3$
- odpływ wody z boku lub w dnie zbiornika (grawitacyjny)
- posadowienie na wylewce betonowej lub konstrukcji wsporczej



CWT 5/600/PZ

- na powiększonym zbiorniku wody ochłodzonej $V = 0,39m^3$
- odpływ wody z boku zbiornika
- posadowienie na wylewce betonowej lub konstrukcji wsporczej